

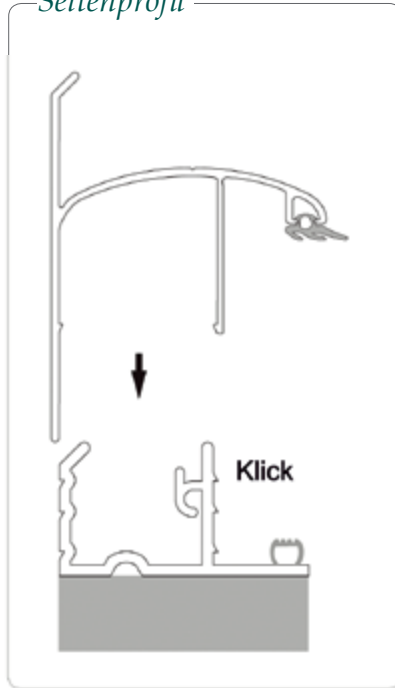
thermo *system*

16 mm / 25 mm

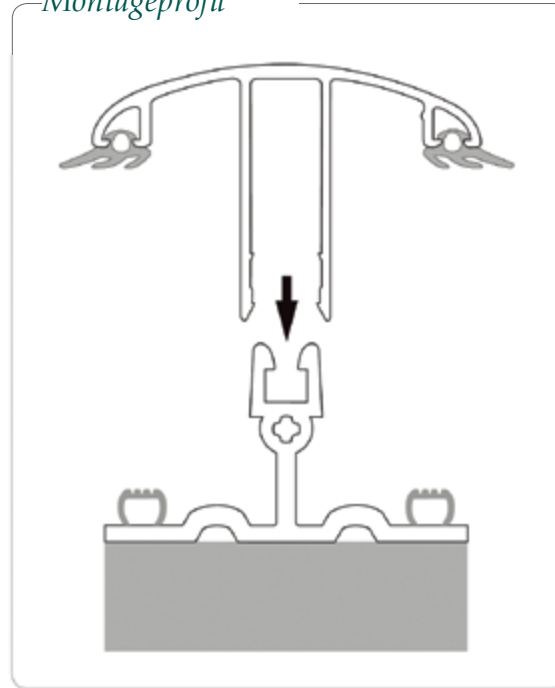
AUFBAUANLEITUNG



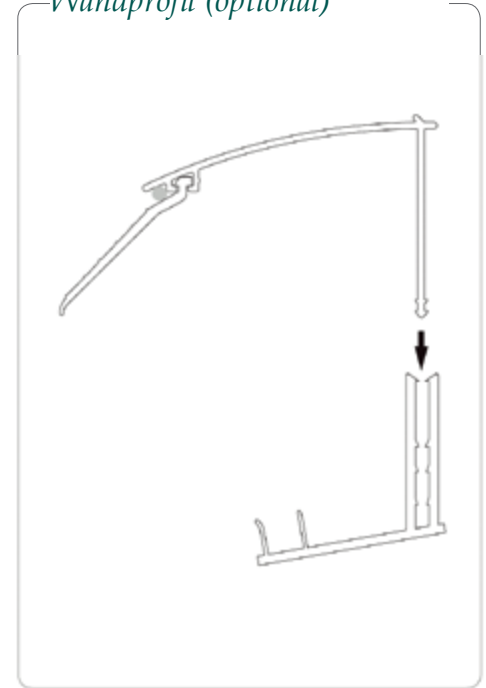
Seitenprofil



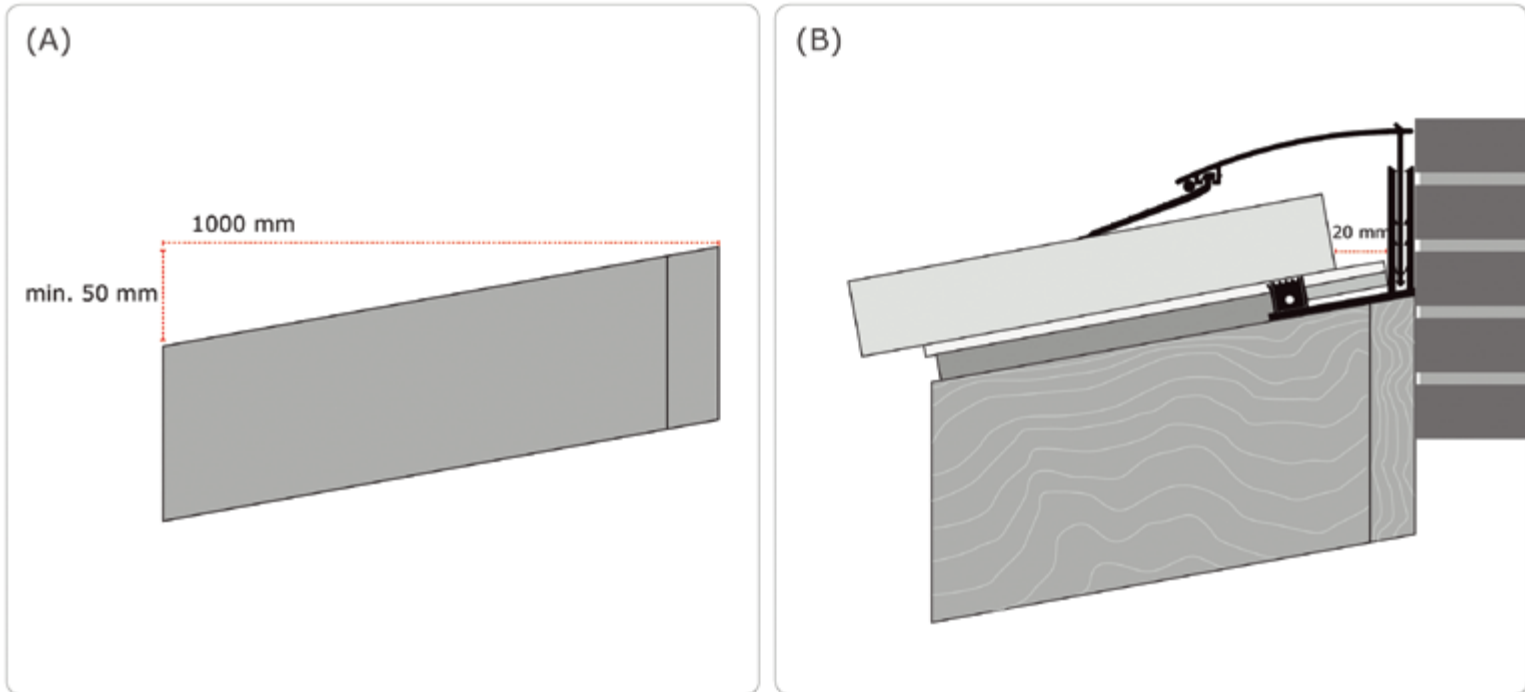
Montageprofil



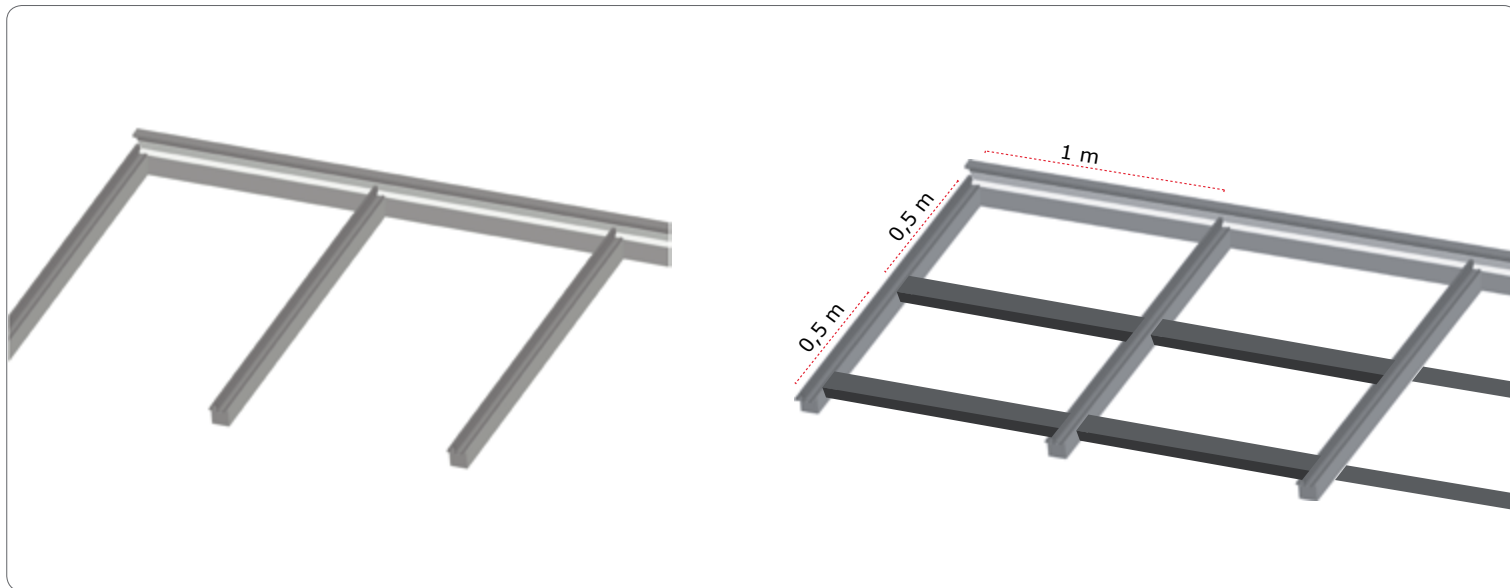
Wandprofil (optional)



Bevor Sie mit der Installation Ihres neuen ThermoDachs beginnen, stellen Sie sicher, dass Sie alle Teile erhalten haben und alle Teile frei von Transportschäden, Fehlern und Mängeln sind. Bei Defekten wenden Sie sich bitte sofort telefonisch an die HM-Kunststoffshop.de unter 0203 - 80 48 12 80.



Das Dach sollte einen minimalen Abfall von 5% haben, was 50 mm pro laufendem Meter entspricht. Zwischen Haus und dem Rand der Platte sollten 20 mm Platz gelassen werden, da Hitze dazu führt, dass die Platte sich ausdehnt. Rechnen Sie ca. 5 mm pro Meter Plattenlänge. Warten Sie damit, die Schutzfolie von den Platten zu entfernen, bis Sie die Montage des Dachs beendet haben.



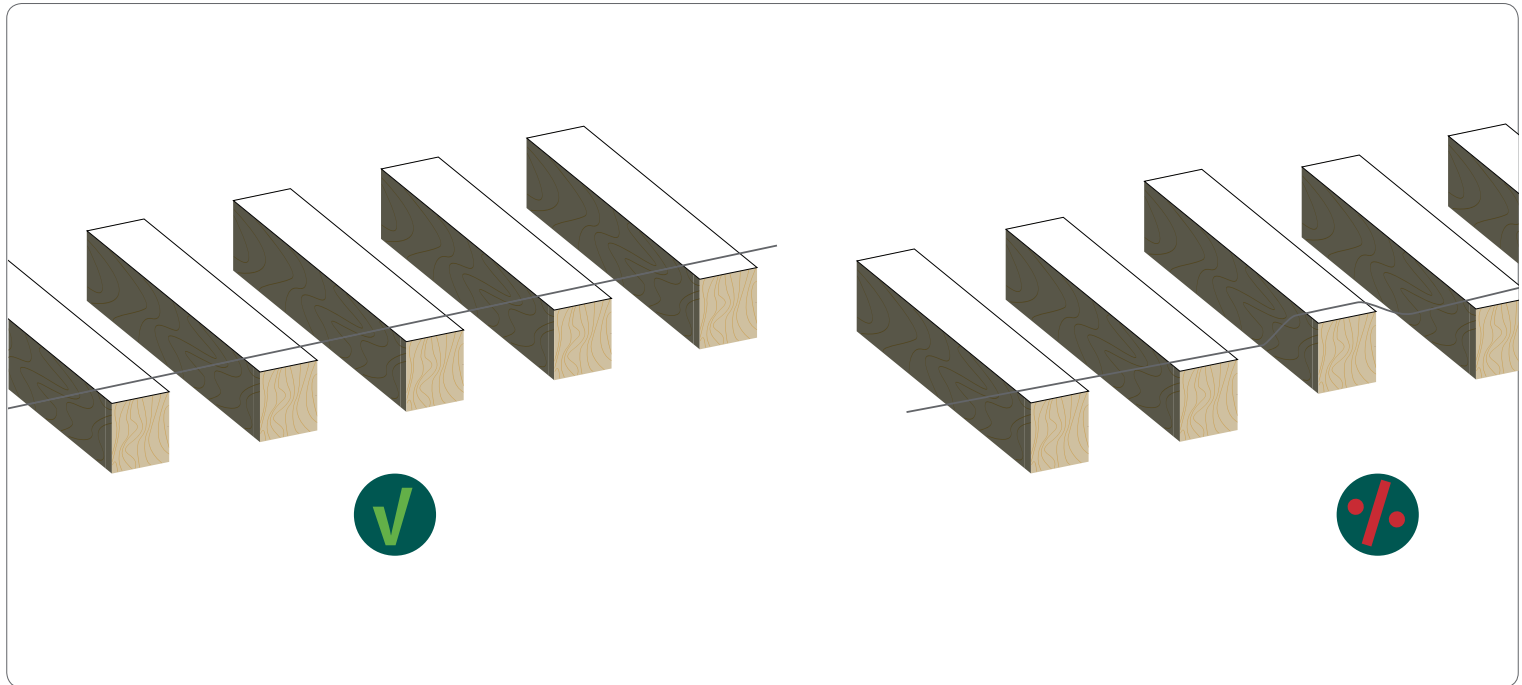
MONTAGE AUF LÄNGSSPARREN

Das Thermo-System ist so konzipiert, dass es direkt auf Längssparren montiert werden kann.



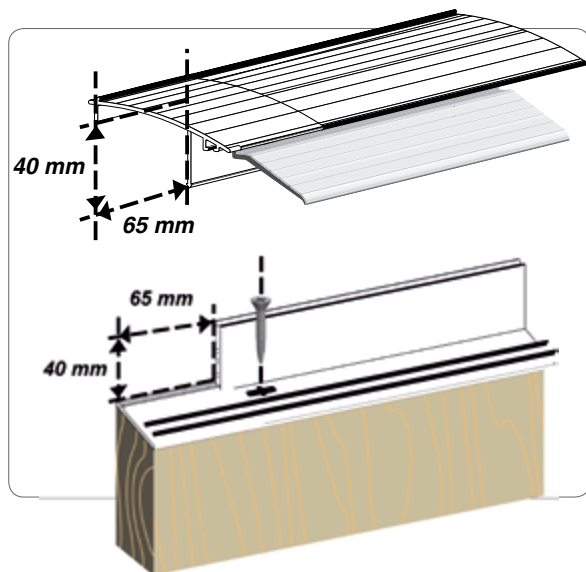
MONTAGE AUF LATTEN

Das Thermo-System kann auch auf Querlatten montiert werden. Diese Option wird normalerweise ausgewählt, wenn ein vorhandenes Dach ersetzt wird oder wenn Sie den Sparrenabstand nicht ändern möchten. Achten Sie besonders darauf, dass die Montageprofile von unten sichtbar sein können.



PRÜFEN SIE DIE KONSTRUKTION

Sie sollten überprüfen, ob Ihre Holzkonstruktion gerade ist. Dies kann durch Halten einer Schnur von einem Ende zum anderen erfolgen. So können Sie sehen, ob die Sparren / Latten auf gleicher Höhe sind.



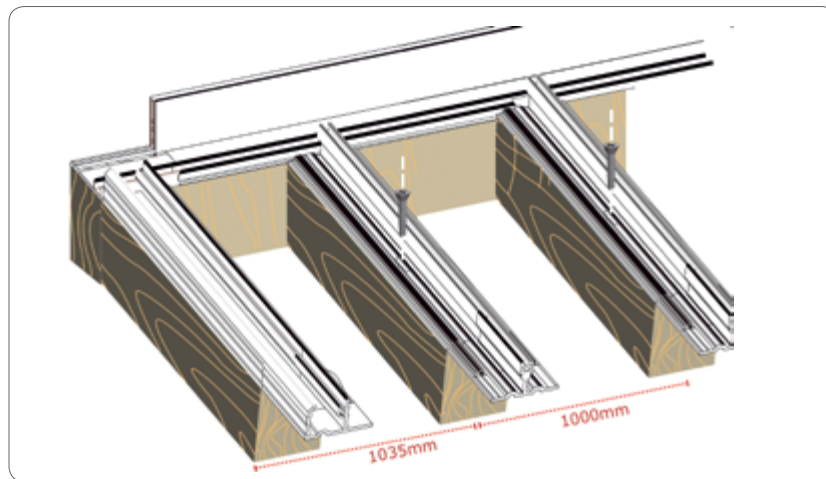
1

WANDPROFIL MONTIEREN (Extraaustattung)

Beginnen Sie mit dem Wandprofil, wenn Sie dieses erworben haben.

Schneiden Sie eine Kerbe an jedes Ende des Wandprofils, wie im Bild gezeigt.

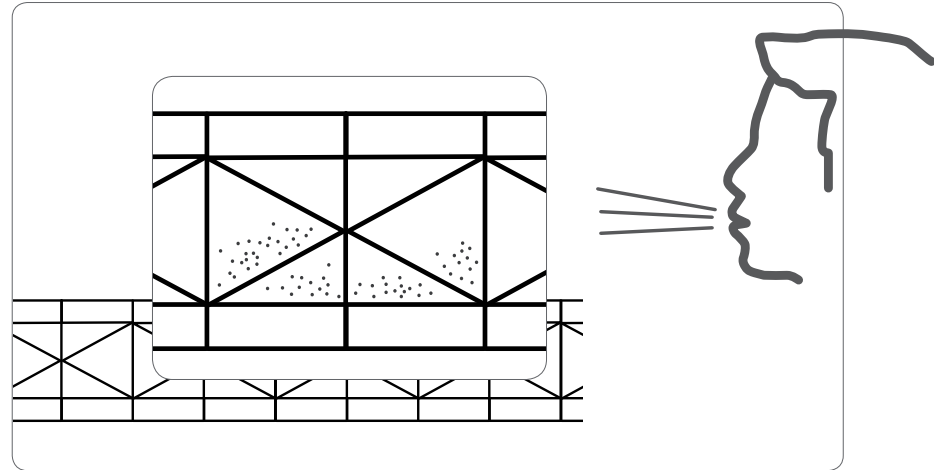
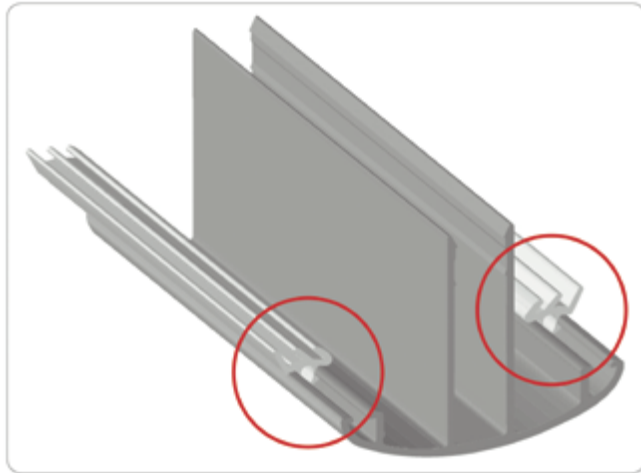
Der Schnitt sollte wie angegeben 65 x 40 mm betragen. Bringen Sie das Basisstück entlang des Hauses an.



2

ABSCHLUSSPROFILE ANBRINGEN

Montieren Sie die Seitenprofile auf den ersten und den letzten Längsparren. Der Abstand zwischen dem ersten und letzten Längsparren beträgt 1035 mm von der Kante bis zum mittleren Längsparren. Lassen Sie die Außenkante des Seitenprofils mit der Außenseite des Längsparrens abschließen. Montieren Sie die Basisstücke der Montageprofile auf den Sparren. Der Achsenabstand muss 1000 mm betragen. Sorgen Sie dafür, dass die Basisstücke ganz gerade angebracht sind, mit Blick auf die Montage der Oberprofile.



3

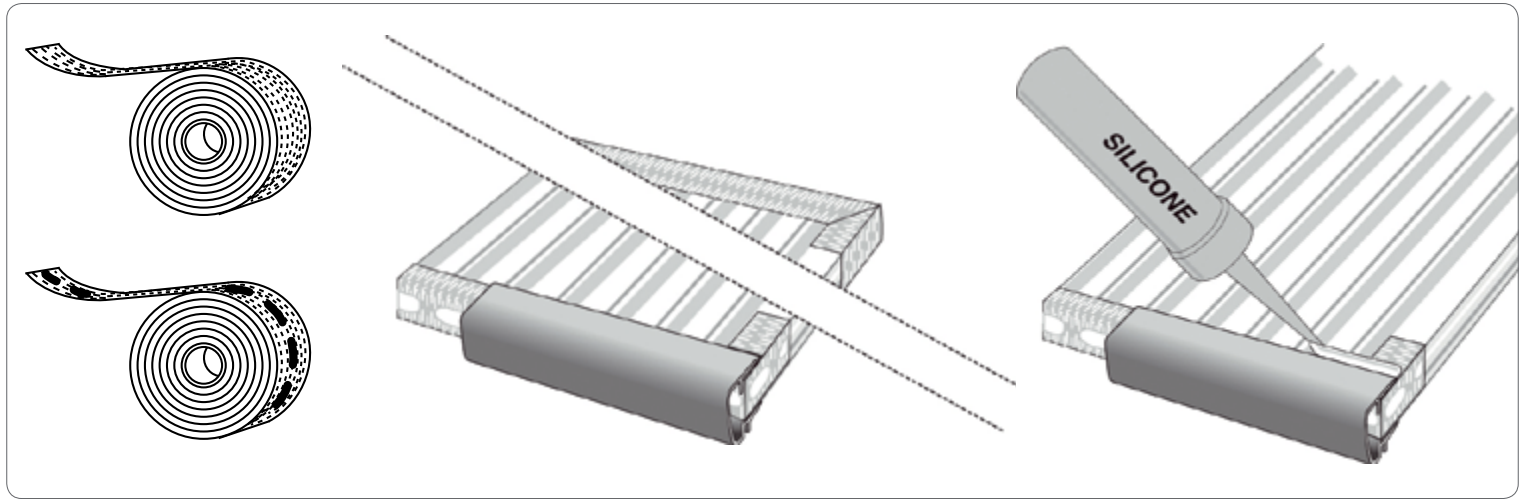
GUMMILEISTEN

Ziehen Sie die Gummileisten in das Alu-Oberprofil. Lassen Sie an einem Ende des Profils ca. 25 mm Platz.

4

PLATTEN VORBEREITEN

Der Schutzfilm der Abdeckplatte ist ca. 50 mm rundherum gewickelt. Lassen Sie den Rest der Folie dran, bis Sie das Dach vollständig fertiggestellt haben. Wenn sich in den Kanälen Staub befindet, können Sie die Kanäle absaugen oder die Fremdkörpern wegpusten.



5

PLATTE SCHLIESSEN

Bringen Sie Alutape am einen Ende der Kanäle der Platte an und verwenden Sie das Entlüftungsband am gegenüberliegenden Ende der Platte.

Kleben Sie ca. 20 mm über Eck, so dass Sie absolut sicher sind, dass die Platte geschlossen ist.

6

WASSERNASE MONTIEREN

Montieren Sie die weiße Wassernase an das Ende der Platte, an dem Sie das Entlüftungsband montiert haben. Verwenden Sie, wenn nötig, einen elastischen Kleber (Silikon) zur Montage der Wassernase. Kleben Sie nur auf die Oberseite der Kanalplatte, damit die Materialien funktionieren können.

7

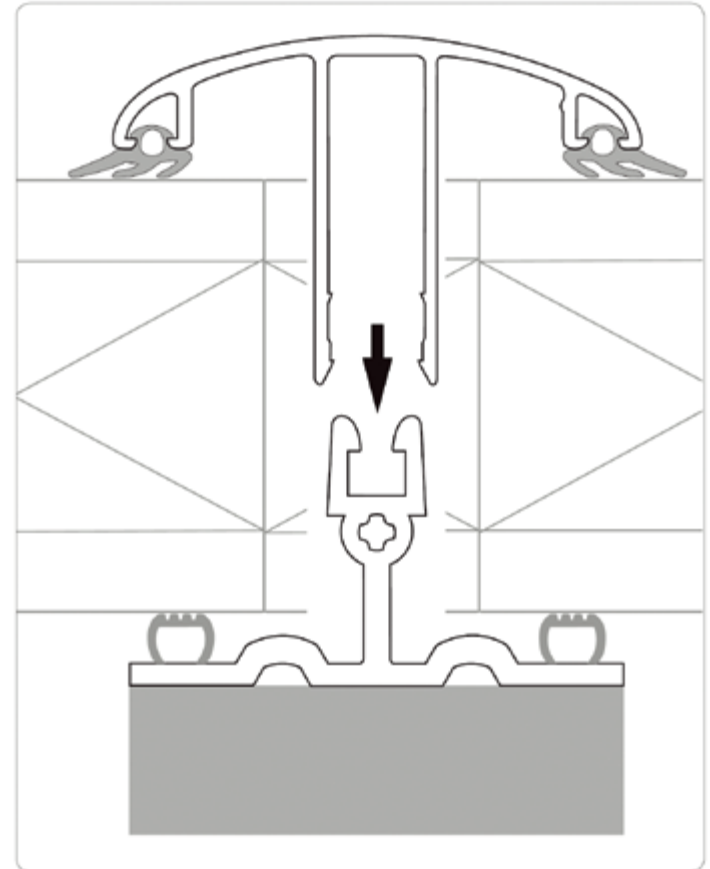
DIE ERSTE ABLAUFPLATTE MONTIEREN

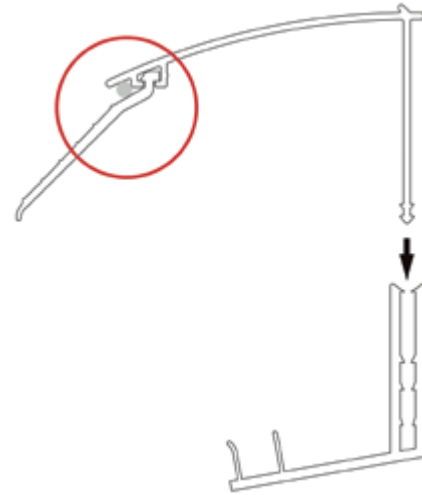
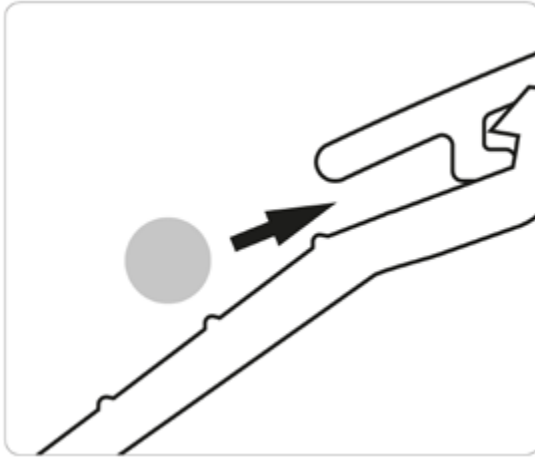
Legen Sie die erste Ablaufplatte auf, von einer Seite beginnend. Stellen Sie sicher, dass die Platte parallel zu den Seitenprofilen liegt. Sorgen Sie dafür, dass zwischen der oberen Kante der Platte und bis zur Wand/zum Wandprofil 25 mm Platz ist. Bringen Sie das Seitenprofil an, indem Sie es einklicken lassen. Lassen Sie es bis ganz unten einklicken, sodass sich die Gummi-Verdichtungen dicht an der Platte verschließen. Passen Sie auf, wenn Sie auf das Profil hauen, da es leicht zerkratzt. Die Seite der Platte mit der weißen Folie muss Richtung Sonne zeigen.

8

DIE ZWEITE ABLAUFPLATTE MONTIEREN

Legen Sie die zweite Ablaufplatte so auf, wie Sie es bei der ersten Platte gemacht haben. Stellen Sie sicher, dass die Platte parallel zu den Montageprofilen liegt. Befestigen Sie das Montageprofil zwischen der 1. und 2. Platte. Denken Sie daran, dass es ganz nach unten gedrückt werden muss und klicken sollte.

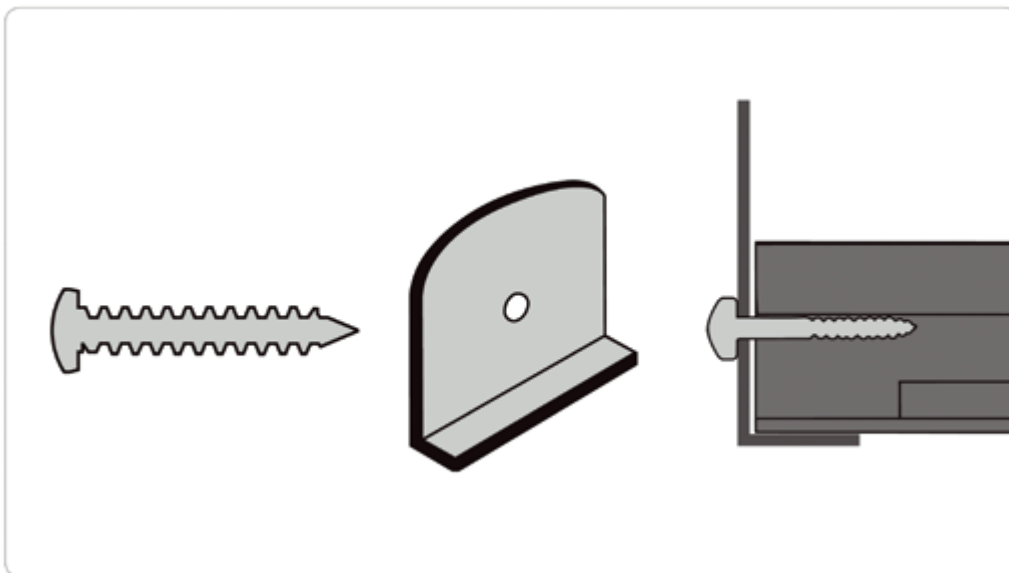




9

ABSCHLUSS DES WANDPROFILS

Wenn Sie ein Wandprofil erworben haben, ist es jetzt an der Zeit, das Profil zu vervollständigen. Ziehen Sie die Gummilippe in das Profil. Montieren Sie die kleine runde Gummischnur auf der Vorderseite der Gummilippe. Der Sinn dieser Gummischnur ist es, nach unten hin Druck auf die Gummilippe auszuüben. Das Wandprofil wird vorsichtig an seinen Platz geklickt. Schließen Sie mit einer Fuge an der Oberkante des Wandprofils, so dass Wand und Wandprofil sehr eng beieinander sind.



10

ENDPROFILE ANBRINGEN

Stellen Sie Ihr Thermodach fertig, indem Sie die Endprofile am Ende der Montage- und Seitenprofile anbringen. Verwenden Sie die weiße Schraube zum Einschrauben in das Montageloch, welches sich im Montageprofil befindet. Sie haben das Dach erfolgreich aufgebaut!

11

SCHUTZFOLIE ENTFERNEN

Sie können jetzt die Schutzfolie von den Platten abziehen.

HM-Kunststoffshop.de
Dr.-Detlev-Karsten-Rohwedder-Str. 17
47228 Duisburg
Telefon: 0203 - 80 48 12 80
kundenservice@hm-kunststoffshop.de

HM-Kunststoffshop.de

Spezialisten in Kunststoff